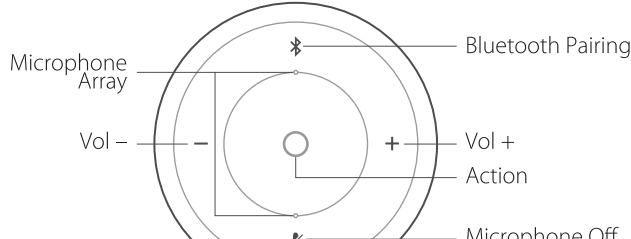


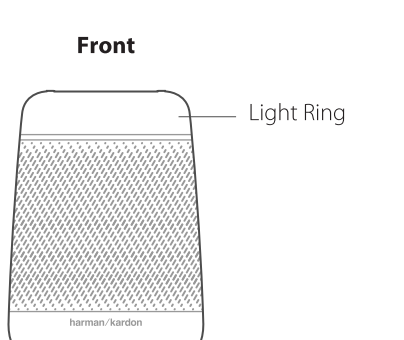
ALLURE PORTABLE

PRODUCT TOUR

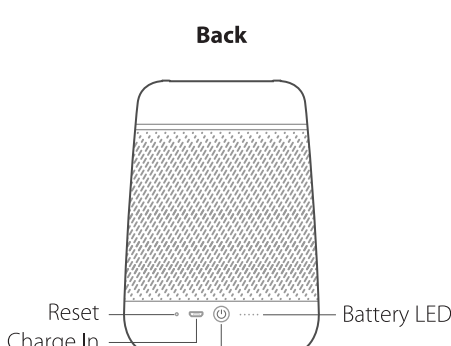
Top



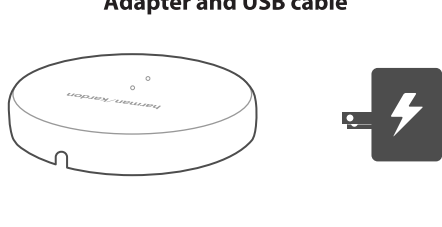
Front



Back



Adapter and USB cable



DOWNLOAD THE HK ALEXA SETUP APP

Download and run the free app in your phone or tablet. Opening the app will start the setup process.

Téléchargez et exécutez l'application gratuite sur votre téléphone ou tablette.

L'ouverture de l'application démarrera le processus de configuration.

Laden Sie die kostenlose App auf Ihr Smartphone oder Tablet. Beim Öffnen der Anwendung wird der Einrichtungsvorgang gestartet.

スマホまたはタブレットに無料のアプリをダウンロードして操作します。アプリを開くと設定プロセスが開始されます。

During setup, you will connect Allure Portable to the Internet and Amazon Alexa.

Wi-Fi network and Amazon account need for the setup.

Pendant la configuration, vous connecterez votre Allure Portable à Internet et au Amazon Alexa. Un réseau Wi-Fi et un compte Amazon sont requis pour la configuration.

Während des Setups müssen Sie Allure Portable mit dem Internet und dem Amazon Alexa verbinden. Für die Einrichtung ist ein WLAN-Netzwerk und ein Amazon-Konto erforderlich.

設定中、Allure Portable をインターネットとAmazon Alexa に接続します。設定にはWi-FiネットワークとAmazonアカウントが必要です。



HK Alexa Setup



GET TO KNOW ALLURE PORTABLE

- ⏻ Power on/off / Marche/arrêt / Ein-/Ausschalten / 電源オン/オフ**
Press to power on/off the Allure Portable / Appuyez pour allumer ou éteindre l'Allure Portable. / Drücken zum Ein-/Ausschalten des Allure Lautsprechers / 押す: Allure(アルーア)ポータブルの電源をオン/オフする
- 🔇 Microphone off / Micro désactivé / Mikrofon aus / マイクオフ**
Press to turn off the microphones / Appuyez pour désactiver les micros. / Drücken zum Ausschalten der Mikrofone / 押す: マイクをオフにする
- ⦿ Action / Action / Aktion / 動作**
Long press to wake up Allure Portable / Pression longue pour réveiller Allure Portable / Lange drücken, um den Allure Lautsprecher aufzuwecken. / 長押ししてAllure(アルーア)ポータブルを起動
Press to turn off the alarm and timer / Appuyez pour éteindre l'alarme et le minuteur. / Drücken zum Ausschalten des Alarms und des Timers / 押す: アラームとタイマーをオフにする
- +/- Volume / Volume / Lautstärke / ボリューム**
Press to adjust the volume / Appuyez pour régler le volume. / Drücken zum Einstellen der Lautstärke / 押す: ボリュームを調節する
- 📶 Bluetooth**
Press to pair Bluetooth / Appuyez pour appairer en Bluetooth. / Drücken zum Koppeln über Bluetooth / 押す: Bluetooth接続する

Light ring / Anneau lumineux / Leuchtring / ライトリング

The color of the light ring indicates what Allure Portable is doing. When it is blue, Allure Portable is ready for your requests.

La couleur de l'anneau lumineux indique ce que fait Allure. Lorsqu'il est bleu, Allure est prête pour vos demandes.

Die Farbe des Lichttrings zeigt die Aktion von Allure an. Wenn er blau leuchtet, ist Allure bereit für Ihre Anfragen.

ライトリングの色はAllureの状況を示しています。ブルーの場合、Allureは指示に対応する準備ができています。

GET TO START WITH ALLURE PORTABLE

Talking to Allure Portable / Parler à Allure Portable / Sprechen Sie mit Allure Portable / Allure Portable に話しかけよう

Say 'Alexa' to get Allure Portable's attention. Then tell her what you want to do. /

Dites « Alexa » pour obtenir l'attention d'Allure Portable. Demandez-lui alors ce que vous voulez faire. /

Sagen Sie „Alexa“, um Allure Portable auf sich aufmerksam zu machen. Dann sagen Sie, was Sie tun soll. / 「アレクサ」と言ってAllure Portable の注意を引きます。その後、指示を言います。

Amazon Alexa app / Application Amazon Alexa / Amazon Alexa-App / Amazon Alexa アプリ

The Alexa app helps you get more out of Allure Portable. You can use the app to manage your lists, music and settings. /

L'application Alexa vous aide à obtenir plus de la part d'Allure Portable. Vous pouvez utiliser l'application pour gérer vos listes, votre musique et vos paramètres. /

Die Alexa-App hilft Ihnen, mehr aus Allure Portable herauszuholen. Die App kann zur Verwaltung Ihrer Listen, Musik und Einstellungen verwendet werden. /

Amazon Alexa アプリを使うとAllure Portableをさらに活用できます。このアプリを使用して、リスト、音楽、設定を管理することができます。

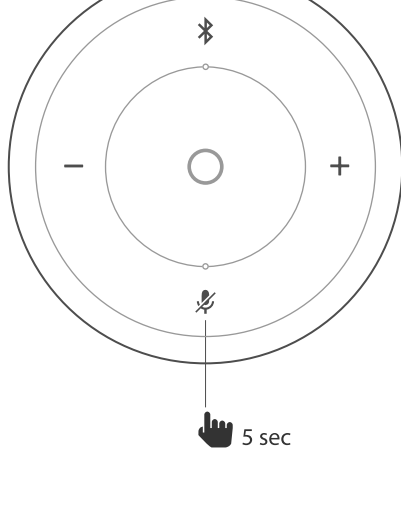
Things to try / Essayez ceci / Möglichkeiten ausprobieren / 試してみよう

Just ask Alexa, / Frag' einfach Alexa, / Alexa(アルーア)に尋ねるだけです

- Alexa, play some relaxing music. / Alexa, spiele etwas Entspannungsmusik. / アレクサ、「リラックス」プレイリストをかけて。
- Alexa, what is the weather? / Alexa, wie ist das Wetter? / アレクサ、今日の天気は?
- Alexa, set the alarm for 7 a.m. / Alexa, stelle den Wecker auf 7 Uhr. / アレクサ、アラームを午前7時にセットして。
- Alexa, add milk to my shopping list. / Alexa, schreib „Milch“ auf meine Einkaufsliste. / アレクサ、牛乳を買い物リストに追加して。
- Alexa, tell me a joke. / Alexa, erzähl mir einen Witz. / アレクサ、面白いこと言って。

RESET WI-FI SETTINGS

Press and hold for 5 sec., then use the HK Alexa Setup app to reset Wi-Fi setting / Appuyez pendant 5 sec., puis utilisez l'application HK Alexa Setup pour réinitialiser les paramètres du Wi-Fi / Halten Sie die Taste 5 Sekunden lang gedrückt und benutzen Sie dann die HK Alexa Setup-App zum Zurücksetzen der WLAN-Einstellung / 5秒間押し続け、次にHK Allure(アルーア)設定アプリを使用してWi-Fi設定をリセットします



EN

SPECIFICATIONS

- Total rated power: 20WRMS
- Frequency response: 60 - 20kHz
- Transducers: 44.45mm x 2
- Dimension (W x D x H): 114 x 114 x 160mm
- Weight: 1.1 kg
- Power supply: 5V/2.3A
- Battery type: Lithium-ion Polymer (3.7V/6000mAh)
- Music playtime: up to 10 hours (varies by volume level and content)
- Battery charge time: 4.5 hrs
- Wi-Fi: IEEE 802.11 a/b/g/n/ac
- Wi-Fi operating frequency: 2.4GHz band and 5GHz band
- 2.4GHz Band transmitting power: <20dBm
- 5GHz Band Transmitting Power: <20dBm
- Bluetooth version: v4.2
- Bluetooth profile: A2DPv1.3 AVRCPv1.5
- Bluetooth transmitter power: <9dBm
- Bluetooth transmitter frequency range: 2.402 - 2.480GHz
- Bluetooth transmitter modulation: GFSK, $\pi/4$ DQPSK, 8DPSK

FR

CARACTÉRISTIQUES

- Puissance nominale totale : 20 WRMS
- Réponse en fréquence: 60 – 20kHz
- Transducteurs: 44.45mm x 2
- Dimensions (L x P x H): 114 x 114 x 160 mm
- Poids: 1,1 kg
- Alimentation électrique: 5 V/2.3 A
- Type de batterie : Lithium-ion polymère (3,7 V/ 6000 mAh)
- Durée de lecture de la musique : jusqu'à 10 heures (fonction du niveau du volume et du contenu)
- Temps de charge de la batterie : 4,5 h
- Wi-Fi: IEEE 802.11 a/b/g/n/ac
- Fréquences du Wi-Fi : bandes 2,4 GHz et 5 GHz
- Puissance de l'émetteur dans la bande 2,4 GHz : <20dBm
- Puissance de l'émetteur dans la bande 5 GHz: <20dBm
- Version Bluetooth : v4.2
- Profils Bluetooth: A2DP v1.3, AVRCP v1.5
- Puissance de l'émetteur Bluetooth : <9 dBm
- Bande de fréquences de l'émetteur Bluetooth : 2,402 - 2,480 GHz
- Modulation de l'émetteur Bluetooth : GFSK, $\pi/4$ -DQPSK, 8DPSK

DE

TECHNISCHE DATEN

- Gesamtnennleistung: 20 WRMS
- Frequenzgang: 60 – 20 kHz
- Schallgeber: 44.45mm x 2
- Abmessungen (B x T x H): 114 x 114 x 160 mm
- Gewicht: 1,1 kg
- Energieversorgung: 5V/2.3A
- Batterietyp: Lithium-Ionen-Polymer (3,7 V/6000 mAh)
- Musikwiedergabezeit: Bis zu 10 Stunden (variiert je nach Lautstärke und Inhalt)
- Akkuladedauer: 4,5 h
- WLAN: IEEE 802.11 a/b/g/n/ac
- WLAN-Frequenz: 2,4-GHz-Band und 5-GHz-Band
- 2,4-GHz-WLAN-Sendeleistung: <20dBm
- 5-GHz-WLAN-Sendeleistung: <20dBm
- Bluetooth-Version: v4.2
- Bluetooth-Profil: A2DP v1.3, AVRCP v1.5
- Bluetooth-Übertragungsleistung: <9dBm
- Frequenzbereich für die Bluetooth-Übertragung: 2.402 - 2.480GHz
- Bluetooth-Übertragungsmodulation: GFSK, $\pi/4$ -DQPSK, 8DPSK

JP

仕様

- トータル定格出力: 20WRMS
- 周波数特性: 60 – 20kHz
- トランスデューサー: 44.45mm x 2
- 寸法(幅x奥行x高さ): 114 x 114 x 160 mm
- 重量: 1,1 kg
- 電源: 5 V/2,3 A
- バッテリーの種類: リチウムイオン・ポリマー電池(3.7V、6000mAh)
- 音楽再生時間: 最高10時間(音量とオーディオ内容により異なります)
- バッテリー充電時間: 4.5時間
- Wi-Fi: IEEE 802.11 a/b/g/n/ac
- Wi-Fi動作周波数: 2.4GHz帯および5GHz帯
- 2.4GHz帯送信電力: <20dBm
- 5GHz帯送信電力: <20dBm
- Bluetoothバージョン: v4.2
- Bluetoothプロファイル: A2DP v1.3, AVRCP v1.5
- Bluetooth対応トランスミッター出力: <9 dBm
- Bluetoothトランスミッター周波数帯域: 2,402 – 2,480 GHz
- Bluetoothトランスミッター変調: GFSK, $\pi/4$ -DQPSK, 8DPSK



Amazon, Alexa and all related logos are trademarks of Amazon.com, Inc. or its affiliates. The Bluetooth® word mark and logos are registered trademarks owned by Bluetooth SIG, Inc. and any use of such marks by HARMAN International Industries, Incorporated is under license. Other trademarks and trade names are those of their respective owners. The Wi-Fi CERTIFIED™ Logo is a certification mark of the Wi-Fi Alliance®.

IC Caution:

This equipment complies with FCC/IC RSS-102 radiation exposure limits set forth for an uncontrolled environment. This equipment should be installed and operated with minimum distance 20cm between the radiator & your body.

ce matériel est conforme aux limites de dose d'exposition aux rayonnements, fac / ic rssi-102 énoncée dans un autre environnement.cette equipment devrait être installé et exploité avec distance minimale de 20 entre le radiateur et votre corps.

IMPORTANT: If the speaker will not be used for a long period of time, please recharge the battery at least once every 3 months. Battery life will vary due to usage patterns and environmental conditions.

Warning: Changes or modifications to this unit not expressly approved by the party responsible for compliance could void the user's authority to operate the equipment.

NOTE: This equipment has been tested and found to comply with the limits for a Class B digital device, pursuant to Part 15 of the FCC Rules. These limits are designed to provide reasonable protection against harmful interference in a residential installation. This equipment generates, uses and can radiate radio frequency energy and, if not installed and used in accordance with the instructions, may cause harmful interference to radio communications. However, there is no guarantee that interference will not occur in a particular installation. If this equipment does cause harmful interference to radio or television reception, which can be determined by turning the equipment off and on, the user is encouraged to try to correct the interference by one or more of the following measures:

- Reorient or relocate the receiving antenna.
- Increase the separation between the equipment and receiver.
- Connect the equipment into an outlet on a circuit different from that to which the receiver is connected.
- Consult the dealer or an experienced radio/TV technician for help.

Alexa Voice Service requires an internet connection / Alexa Voice Service nécessite une connexion internet / Alexa Voice Service benötigt eine Internetverbindung / Alexa Voice Serviceを利用するためにはインターネット接続が必要です

High power radars are allocated as primary users of the 5.25 to 5.35 GHz and 5.65 to 5.85 GHz bands. These radar stations can cause interference with and/or damage this device. No configuration controls are provided for this wireless equipment allowing any change in the frequency of operations outside the FCC grant of authorization for US operation according to Part 15.407 of the FCC rules.

FCC RF Radiation Exposure Statement Caution: To maintain compliance with the FCC's RF exposure guidelines, place the product at least 20cm from nearby persons.

Use Restriction: This device is restricted to indoor use when operating in the 5150 to 5350 MHz frequency range in following countries:

BE	EL	LT	PT
BG	ES	LU	RO
CZ	FR	HU	SI
DK	HR	MT	SK
DE	IT	NL	FI
EE	CY	AT	SE
IE	LV	PL	UK

Belgium (BE), Greece (EL), Lithuania (LT), Portugal (PT), Bulgaria (BG), Spain (ES), Luxembourg (LU), Romania (RO), Czech Republic (CZ), France (FR), Hungary (HU), Slovenia (SI), Denmark (DK), Croatia (HR), Malta (MT), Slovakia (SK), Germany (DE), Italy (IT), Netherlands (NL), Finland (FI), Estonia (EE), Cyprus (CY), Austria (AT), Sweden (SE), Ireland (IE), Latvia (LV), Poland (PL) and United Kingdom (UK).

